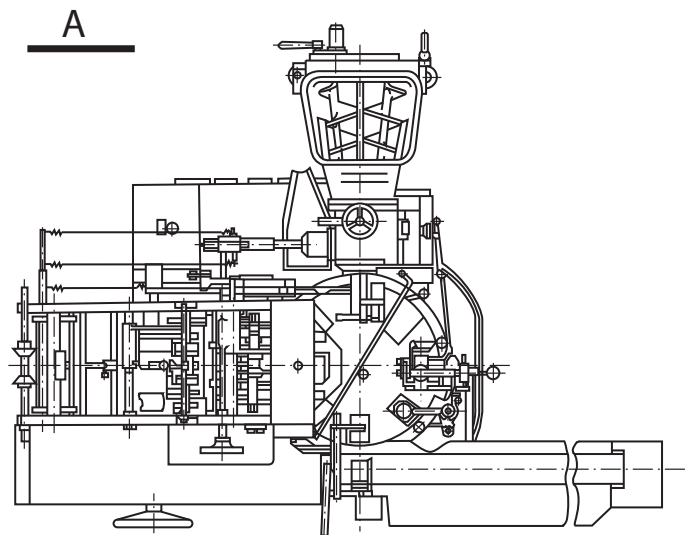
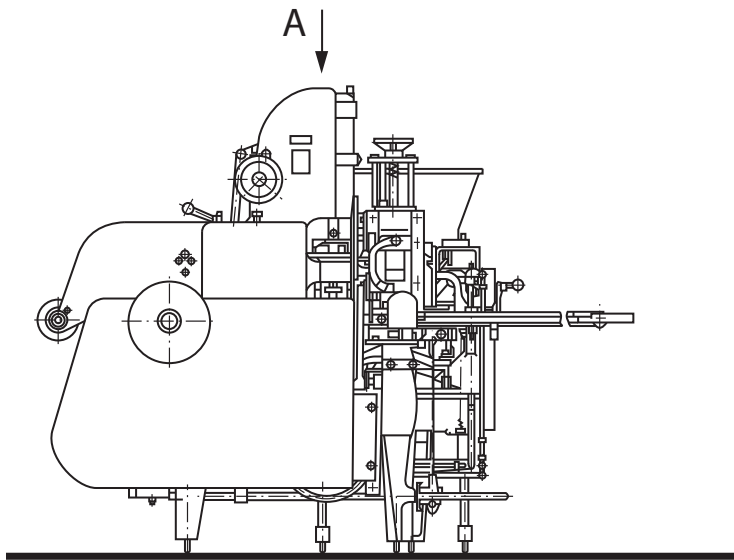




ARM



TECHNICAL DATA

Fill product	Butter, margarine	Butter, margarine, edible fats, lard, ground meat	Fresh cheese	Butter, margarine, edible fats, lard
Dosing, g	10 (20)	100 (125) or 200 (250)	100 (125) or 200 (250)	500
Nominal output, bricks/min	up to 80	up to 80	up to 80	up to 50
Pack size (L x W x H), mm	37x30x10 (20)	75x50x29 (37) or 100x75x29 (37)	75x50x29 (37) or 100x75x29 (37)	135x80x50
Packaging material	Aluminum foil or parchment paper	Aluminum foil or parchment paper	Aluminum foil or parchment paper	Aluminum foil or parchment paper
External diameter of the roll, mm	up to 400	up to 400	up to 400	up to 400
Width of the roll, mm	85	170 (188) or 222 (238)	170 (188) or 222 (238)	275
Thickness, mm	0,05-0,08	0,05-0,08	0,05-0,08	0,05-0,08
Power, kW	2,2	2,2	1,5	2,2
Size of machine (L x W x H), mm	2900x2490x1750	2900x2490x1750	2900x2490x1750	2900x2490x1750
Weight of machine, kg	1425	1425	1260	1425

ТЕХНИЧЕСКАЯ ХАРАКТЕРИСТИКА

Упковываемый продукт	Сливочное масло, маргарин	Сливочное масло, маргарин, пищевые жиры, мясной фарш	Творог	Сливочное масло, маргарин, пищевые жиры.
Масса брикета, г	10 (20)	100 (125) или 200 (250)	100 (125) или 200 (250)	500
Производительность, брик./мин.	до 80	до 80	до 80	до 50
Размеры брикета (Д x Ш x В), мм	37x30x10 (20)	75x50x29 (37) или 100x75x29 (37)	75x50x29 (37) или 100x75x29 (37)	135x80x50
Упаковочный материал	Алюминиевая фольга или пергамент	Алюминиевая фольга или пергамент	Алюминиевая фольга или пергамент	Алюминиевая фольга или пергамент
Наружный диаметр рулона, мм	до 400	до 400	до 400	до 400
Ширина рулона, мм	85	170 (188) или 222 (238)	170 (188) или 222 (238)	275
Толщина, мм	0,05-0,08	0,05-0,08	0,05-0,08	0,05-0,08
Мощность, кВт	2,2	2,2	1,5	2,2
Габариты автомата (Д x Ш x В), мм	2900x2490x1750	2900x2490x1750	2900x2490x1750	2900x2490x1750
Масса автомата, кг	1425	1425	1260	1425